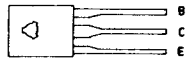
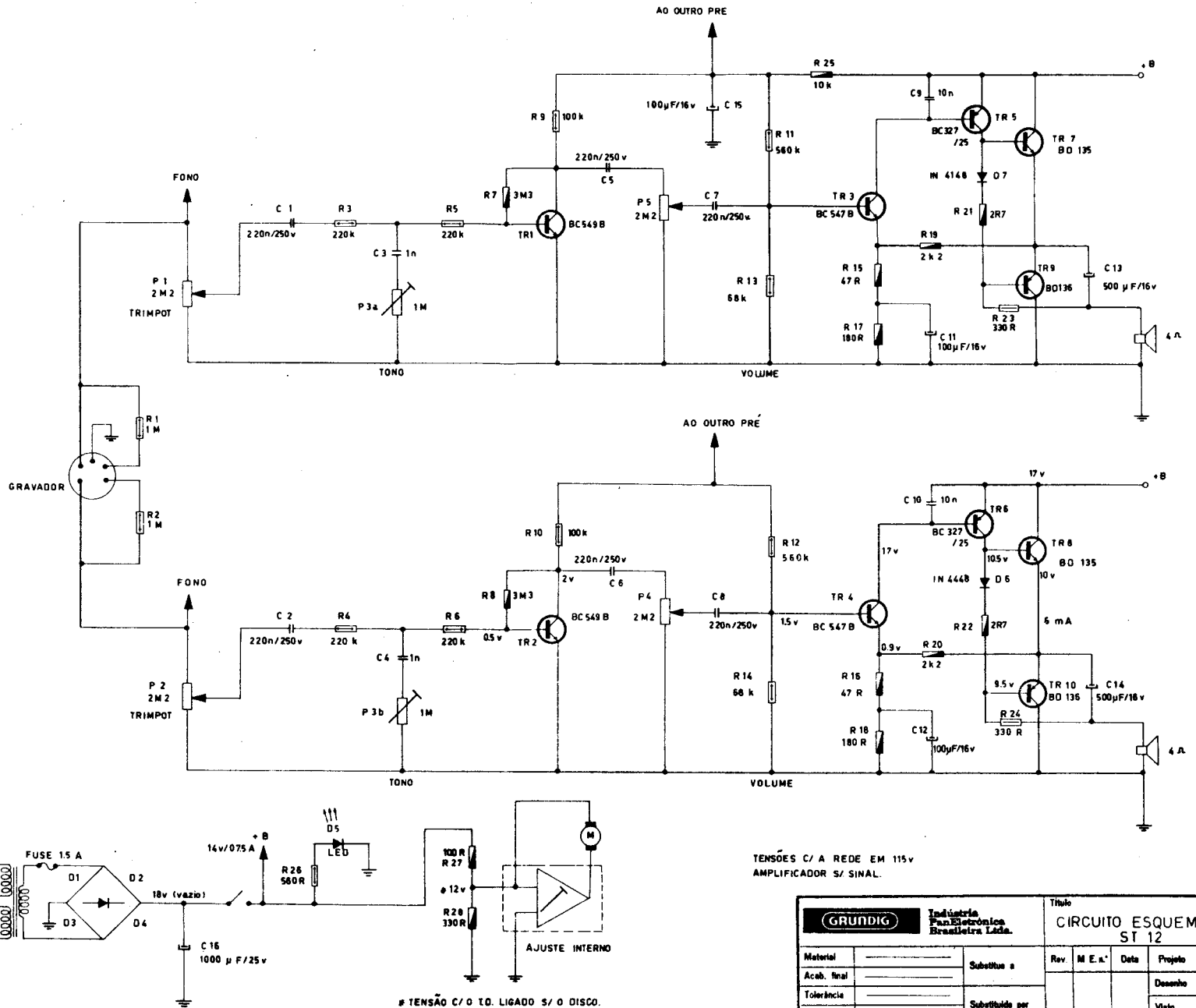


- 1/8 w
- 1/4 w
- 1/2 w
- 1 w



- BD 361
- BD 362
- BD 135-18
- BD 136-16



TENSÕES C/ A REDE EM 115v
AMPLIFICADOR S/ SINAL.

TENSÃO C/ O TD. LIGADO S/ O DISCO.

GRUNDIG		Indústria PanEletrônica Brasileira Ltda.		Título CIRCUITO ESQUEMÁTICO ST 12			
Material		Substitua		Rev.	M.E.S.	Data	Projeto
Acab. final		Substituído por					Desenho
Tolerância							Visto
Escala							Des. n.º
Usado em	ST 12	Cod					A2-0677